

中华人民共和国国家标准

GB/T 1303.10—2009

电气用热固性树脂工业硬质层压板 第 10 部分：双马来酰亚胺树脂硬质层压板

**Industrial rigid laminated sheets based on thermosetting
resins for electrical purposes—
Part 10: Requirements for rigid laminated sheets
based on bis-maleimide resins**

(IEC 60893-3-7:2003, Insulating materials—Industrial rigid laminated
sheets based on thermosetting resins for electrical purposes—
Part 3: Specifications for individual materials—
Sheet 7: Requirements for rigid laminated sheets
based on polyimide resins, MOD)

2009-06-10 发布

2009-12-01 实施

中华人民共和国国家质量监督检验检疫总局
中国国家标准化管理委员会 发布

前 言

GB/T 1303《电气用热固性树脂工业硬质层压板》，分为以下几个部分：

- 第1部分：定义、名称和一般要求；
- 第2部分：试验方法；
- 第3部分：工业硬质层压板型号；
- 第4部分：环氧树脂硬质层压板；
- 第5部分：三聚氰胺树脂硬质层压板；
- 第6部分：酚醛树脂硬质层压板；
- 第7部分：聚酯树脂硬质层压板；
- 第8部分：有机硅树脂硬质层压板；
- 第9部分：聚酰亚胺树脂硬质层压板；
- 第10部分：双马来酰亚胺树脂硬质层压板；
- 第11部分：聚酰胺酰亚胺树脂硬质层压板；
- ……

本部分为 GB/T 1303 的第 10 部分。

本部分修改采用 IEC 60893-3-7:2003《电气用热固性树脂工业硬质层压板 第 3 部分：单项材料规范 第 7 篇：对聚酰亚胺树脂硬质层压板的要求》(英文版)的相关内容。

本部分与 IEC 60893-3-7:2003 的差别如下：

- a) 删除了 IEC 60893-3-7:2003 中的前言和引言，将引言内容编入本部分的前言中；
- b) 对第 1 章“范围”进行了修改，删除了有关材料符合性说明，增加了适用范围；
- c) 删除第 3 章的尺寸标注内容；
- d) 根据国内实际情况需要，增补了“表观弯曲弹性模量”、“垂直层向压缩强度”、“平行层向剪切强度”、“拉伸强度”、“粘合强度”、“1 MHz 下介电损耗因数”、“1 MHz 下介电常数”、“耐电痕化指数”、“温度指数”和“密度”性能要求。有关技术性差异在它们所涉及的条款的页边空白处用垂直单线标识；
- e) 将“要求”一章按“外观”、“尺寸”、“平直度”、“性能要求”分条编写，将“供货要求”单独列为一章编写，同时对 IEC 60893-3-7:2003 中表 5 进行了修改，将备注内容列入本部分表 6 的表注；将 IEC 60893-3-7:2003 表 5 中试验方法章条列入本部分第 5 章“试验方法”重新编写，并增加了切割板条的测试方法及总则；
- f) 删除了 IEC 60893-3-7:2003 的“参考文献”。

本部分由中国电器工业协会提出。

本部分由全国绝缘材料标准化技术委员会(SAC/TC 51)归口。

本部分起草单位：西安西电电工材料有限责任公司、北京新福润达绝缘材料有限责任公司、桂林电器科学研究所。

本部分起草人：杜超云、刘琦焕、罗传勇。

本部分为首次制定。

电气用热固性树脂工业硬质层压板

第 10 部分:双马来酰亚胺树脂硬质层压板

1 范围

GB/T 1303 的本部分规定了双马来酰亚胺树脂硬质层压板的分类、命名、要求、试验方法和供货要求。

本部分适用于以玻璃布为基材,以双马来亚酰胺为粘合树脂经热压而成的双马来酰亚胺树脂硬质层压板。

2 规范性引用文件

下列文件中的条款通过 GB/T 1303 的本部分的引用而成为本部分的条款。凡是注日期的引用文件,其随后所有的修改单(不包括勘误的内容)或修订版均不适用于本部分,然而,鼓励根据本部分达成协议的各方研究是否可使用这些文件的最新版本。凡是不注日期的引用文件,其最新版本适用于本部分。

GB/T 1303.1—2009 电气用热固性树脂工业硬质层压板 第 1 部分:定义、分类和一般要求 (IEC 60893-1:2004, IDT)

GB/T 1303.2—2009 电气用热固性树脂工业硬质层压板 第 2 部分:试验方法 (IEC 60893-2:2002, MOD)

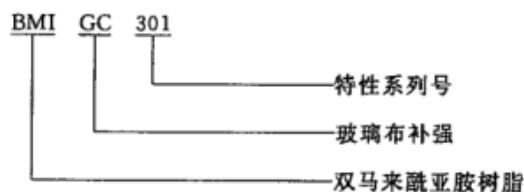
GB/T 1303.3—2008 电气用热固性树脂工业硬质层压板 第 3 部分:工业硬质层压板型号 (IEC 60893-3-1:2002, MOD)

3 命名与分类

3.1 命名

按 GB/T 1303.3—2008 规定,以树脂和增强材料及板材特性进行命名。

示例:



3.2 分类

表 1 双马来酰亚胺树脂工业硬质层压板的型号

型 号	用途和特性
BMI GC 301	机械和电气用。高温下机械和电气性较好。

4 要求

4.1 外观

目测检查。

4.2 尺寸

4.2.1 层压板原板宽度和长度的允许偏差应符合表 2 的规定。

表 2 宽度和长度的允许偏差

单位为毫米

宽度和长度	允许偏差
450~1 000	±15
>1 000~2 600	±25

4.2.2 厚度

标称厚度及允许偏差见表 3。

表 3 厚度偏差

单位为毫米

标称厚度	偏 差	标称厚度	偏 差
0.8	±0.16	6.0	±0.60
1.0	±0.18	8.0	±0.72
1.2	±0.21	10.0	±0.82
1.5	±0.24	12.0	±0.94
2.0	±0.28	14.0	±1.02
2.5	±0.33	16.0	±1.12
3.0	±0.37	20.0	±1.30
4.0	±0.45	25.0	±1.50
5.0	±0.52	30.0	±1.70

注 1: 若标称厚度不在所列优选厚度时,其偏差应采用最相近的偏差。
注 2: 其他偏差由供需双方商定。

4.2.3 切割板条的宽度及偏差

层压板切割板条宽度及允许偏差见表 4。

表 4 切割板条宽度及允许偏差

单位为毫米

标称厚度 d	标称宽度 b					
	$3 < b \leq 50$	$50 < b \leq 100$	$100 < b \leq 160$	$160 \leq b < 300$	$300 < b < 500$	$500 < b < 600$
0.8	0.5	0.5	0.5	0.6	1.0	1.0
1.0	0.5	0.5	0.5	0.6	1.0	1.0
1.2	0.5	0.5	0.5	1.0	1.2	1.2
1.5	0.5	0.5	0.5	1.0	1.2	1.2
2.0	0.5	0.5	0.5	1.0	1.2	1.5
2.5	0.5	1.0	1.0	1.5	2.0	2.5
2.5	0.5	1.0	1.0	1.5	2.0	2.5
3.0	0.5	2.0	2.0	3.0	4.0	5.0
4.0	0.5	2.0	2.0	3.0	4.0	5.0

注: 表中所规定宽度偏差均为单向的负偏差,其他偏差由供需双方商定。

4.3 平直度

平直度见表5。

表5 平直度

单位为毫米

标称厚度 d	直尺长度	
	1 000	500
$3 < d \leq 6$	≤ 10	≤ 2.5
$6 < d \leq 8$	≤ 8	≤ 2.0
$8 < d$	≤ 6	≤ 1.5

4.4 性能要求

性能要求见表6。

表6 性能要求

序号	性能	单位	要求	
1	弯曲强度	MPa	常态	≥ 350
			$180\text{ }^{\circ}\text{C} \pm 2\text{ }^{\circ}\text{C}$	≥ 180
2	平行层向简支梁冲击强度	kJ/m^2	≥ 60	
3	平行层向悬臂梁冲击强度	kJ/m^2	≥ 40	
4	表观弯曲弹性模量	MPa	$\geq 14\ 000$	
5	垂直层向压缩强度	MPa	≥ 350	
6	平行层向剪切强度	MPa	≥ 30	
7	拉伸强度	MPa	≥ 300	
8	粘合强度	N	$\geq 4\ 900$	
9	垂直层向电气强度($90\text{ }^{\circ}\text{C} \pm 2\text{ }^{\circ}\text{C}$ 油中)	kV/mm	见表7	
10	平行层向击穿电压($90\text{ }^{\circ}\text{C} \pm 2\text{ }^{\circ}\text{C}$ 油中)	kV	≥ 35	
11	1 MHz 下介质损耗因数	—	≤ 0.05	
12	1 MHz 下介电常数	—	≤ 5.5	
13	浸水后绝缘电阻	Ω	$\geq 1.0 \times 10^8$	
14	耐电痕化指数(PTI)	—	≥ 275	
15	温度指数	—	≥ 180	
16	密度	g/cm^3	1.7~1.9	
17	燃烧性	级	HB 40	
18	吸水性	mg	见表8	

注1: 第2项和第3项两者之一合格则视为符合要求。

注2: “平行层向剪切强度”与“粘合强度”任选一项达到要求即可。

注2: 燃烧性试验主要用于监控层压板生产的均一性, 测得的结果不能全面反映层压板在实际使用条件下的潜在着火危险。

注4: “表观弯曲弹性模量”、“垂直层向压缩强度”、“平行层向剪切强度”、“拉伸强度”、“粘合强度”、“1 MHz 下介质损耗因数”、“1 MHz 下介电常数”、“耐电痕化指数”、“温度指数”和“密度”为特殊性能要求, 由供需双方商定。

表 7 垂直层向电气强度(1 min 耐压或 20 s 逐级升压)^a 单位为千伏每毫米

测得的试样平均厚度 ^b /mm												
0.8	0.9	1.0	1.2	1.5	1.8	2.0	2.2	2.4	2.5	2.6	2.8	3.0
≥15.0	≥14.6	≥14.0	≥13.2	≥12.0	≥11.6	≥11.2	≥10.8	≥10.5	≥10.4	≥10.2	≥10.1	≥10.0

^a 试验方式任选其一,之一满足要求则视为符合要求。

^b 如果测得的试样厚度算术平均值介于表中所示两种厚度之间,则其极限值应由内插法求得。如果测得的试样厚度算术平均值低于给出极限值的最小厚度,则电气强度极限值取相应最小厚度的值。如果标称厚度为 3 mm 而测得的算术平均值超过 3 mm,则取 3 mm 厚度的电气强度值。

表 8 吸水性

单位为毫克

试样平均厚度 ^a mm	吸水性	试样平均厚度 ^a mm	吸水性
0.8	≤60	6.0	≤100
1.0	≤64	8.0	≤113
1.2	≤66	10.0	≤127
1.5	≤71	12.0	≤140
2.0	≤74	14.0	≤153
2.5	≤77	16.0	≤166
3.0	≤80	20.0	≤193
4.0	≤87	25.0	≤227
5.0	≤93	22.5 ^b	≤250

^a 如果测得的试样厚度算术平均值介于表中所示两种厚度之间,则其极限值应由内插法求得。如果测得的试样厚度算术平均值低于给出极限值的最小厚度,则其吸水性极限值取相应最小厚度的值。如果标称厚度为 25 mm 而测得的厚度算术平均值超过 25 mm,则取 25 mm 的吸水性。

^b 若板厚大于 25 mm 时,则应从单面加工至(22.5±0.3)mm,加工面应平整光滑。

5 试验方法

5.1 总则

试验分出厂检验和型式试验。出厂检验为 4.1、4.2、4.3 及 4.4 表 6 中的“弯曲强度(常态)”和“垂直层向电气强度”,型式试验为全部性能项目。

5.2 外观

目测检查。

5.3 尺寸

5.3.1 厚度

按 GB/T 1303.1—2009 中 4.1 规定。

5.3.2 宽度及长度

用分度为 0.5 mm 直尺或量具,至少测量三处报告其平均值。

5.4 平直度

按 GB/T 1303.2—2009 中 4.2 规定。

5.5 弯曲强度

适用于试验的板材标称厚度为大于或等于 1.5 mm,按 GB/T 1303.2—2009 中 5.1 规定。高温试

验试样应在高烘箱中处理 45 min 后,并在该温度试验。

5.6 宏观弯曲弹性模量

适用于试验的板材标称厚度为大于或等于 1.5 mm,按 GB/T 1303.2—2009 中 5.2 的规定,高温试验时,试样应在高温试验箱内在规定温度下处理 1 h 后,在该规定温度下进行试验。

5.7 垂直层向压缩强度

适用于试验的板材标称厚度为大于或等于 5.0 mm,按 GB/T 1303.2—2009 中 5.3 的规定。

5.8 平行层向剪切强度

适用于试验的板材标称厚度为大于或等于 5.0 mm,按 GB/T 1303.2—2009 中 5.5 的规定。

5.9 拉伸强度

适用于试验的板材标称厚度为大于或等于 1.5 mm,按 GB/T 1303.2—2009 中 5.6 的规定。

5.10 粘合强度

5.10.1 适用于试验的板材标称厚度为大于或等于 10.0 mm,每组试样不少于五个,尺寸为长 25 mm ± 0.2 mm,宽 25 mm ± 0.2 mm,厚为标称厚度 10 mm。标称厚度 10 mm 以上者,应从两面加工至 10 mm ± 0.2 mm。标称厚度 10 mm 以下者不予试验。试样两相邻面应互相垂直。

5.10.2 示值误差不超过 1% 的材料试验机,试样破坏的负荷量应在试验机的刻度范围(15~85)% 之间,试验机压头上装有 $\phi 10$ mm 的钢球。

5.10.3 试验前需将试样进行预处理,预处理及试验条件按 GB/T 1303.2—2009 中第 3 章规定进行。

5.10.4 将试样置于下夹具平台的中央,调整钢球与试样位置,使其如图 1 所示,然后以(10 mm ± 2 mm)/min 的速度施加压力,直至试样破坏读取负荷值。

5.10.5 粘合强度以试样破坏所施加压力值表示,取每组试样的算术平均值,个别值对平均值的允许偏差为 ±15%。

单位为毫米

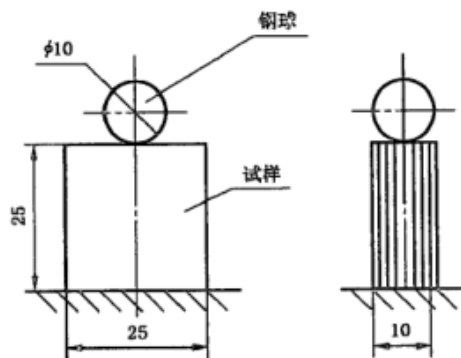


图 1 粘合强度试验装置

5.11 冲击强度

5.11.1 平行层向简支梁冲击强度

适用于试验的板材标称厚度为大于或等于 5.0 mm,按 GB/T 1303.2—2009 中 5.4.2 的规定。

5.11.2 平行层向悬臂梁冲击强度

适用于试验的板材标称厚度为大于或等于 5.0 mm,按 GB/T 1303.2—2009 中 5.4.3 的规定。

5.12 垂直层向电气强度

适用于试验的板材标称厚度为小于或等于 3.0 mm,按 GB/T 1303.2—2009 中 6.1.3.1 的规定,试验报告应报告试验方式。

5.13 平行层向击穿电压

适用于试验的板材标称厚度为大于 3.0 mm,按 GB/T 1303.2—2009 中 6.1.3.2 的规定,试验报告应报告电极的类型。

5.14 1 MHz 下介质损耗因数

适用于试验的板材标称厚度为小于或等于 3.0 mm,按 GB/T 1303.2—2009 中 6.2 的规定。

5.15 1 MHz 下介电常数

适用于试验的板材标称厚度为小于或等于 3.0 mm,按 GB/T 1303.2—2009 中 6.2 的规定。

5.16 浸水后绝缘电阻

按 GB/T 1303.2—2009 中 6.3 的规定。

5.17 耐电痕化指数(PTI)

适用于试验的板材标称厚度大于或等于 3.0 mm,按 GB/T 1303.2—2009 中 6.4 的规定。

5.18 温度指数

按 GB/T 1303.2—2009 中 7.1 的规定。

5.19 密度

按 GB/T 1303.2—2009 中 8.1 的规定。

5.20 燃烧性

适用于试验的板材标称厚度等于 3.0 mm,按 GB/T 1303.2—2009 中 7.2 的规定。

5.21 吸水性

按 GB/T 1303.2—2009 中 8.2 的规定。

6 供货要求

应符合 GB/T 1303.1—2009 中 5.4 的规定。

中 华 人 民 共 和 国
国 家 标 准
电 气 用 热 固 性 树 脂 工 业 硬 质 层 压 板
第 10 部 分：双 马 来 酰 亚 胺 树 脂 硬 质 层 压 板
GB/T 1303.10—2009

*

中 国 标 准 出 版 社 出 版 发 行
北 京 复 兴 门 外 三 里 河 北 街 16 号
邮 政 编 码：100045

网 址 www.spc.net.cn

电 话：68523946 68517548

中 国 标 准 出 版 社 秦 皇 岛 印 刷 厂 印 刷
各 地 新 华 书 店 经 销

*

开 本 880×1230 1/16 印 张 0.75 字 数 14 千 字

2009 年 9 月 第 一 版 2009 年 9 月 第 一 次 印 刷

*

书 号：155066·1-38692 定 价 16.00 元

如 有 印 装 差 错 由 本 社 发 行 中 心 调 换
版 权 专 有 侵 权 必 究

举 报 电 话：(010)68533533



GB/T 1303.10—2009